



# BMW X6 xDrive40d

M Sportpaket

112.749,99 €



[https://configure.bmw.de/de\\_DE/configid/r5h9k7o7](https://configure.bmw.de/de_DE/configid/r5h9k7o7)

Wir haben Ihre Konfiguration für 30 Tage gespeichert. Mit dieser URL können Sie zurückkehren, um weitere Änderungen zu machen.

# Antrieb

## MOTOR

Motorleistung

250 kW (340 PS) / 4400-4400/min\*

Verdichtung:1

16,5

Max. Drehmoment (Nm) bei 1/min

700 Nm (1750-2250/min)

Getriebe

Automatik Getriebe

Zylinder/Ventile pro Zylinder

6 / 4

\*mit Mild-Hybrid-Technologie 8 kW (11 PS)

Motortyp

Diesel

Hubraum

2993 cm<sup>3</sup>

Hub / Bohrung

90 mm / 84 mm

Antrieb

Allradantrieb

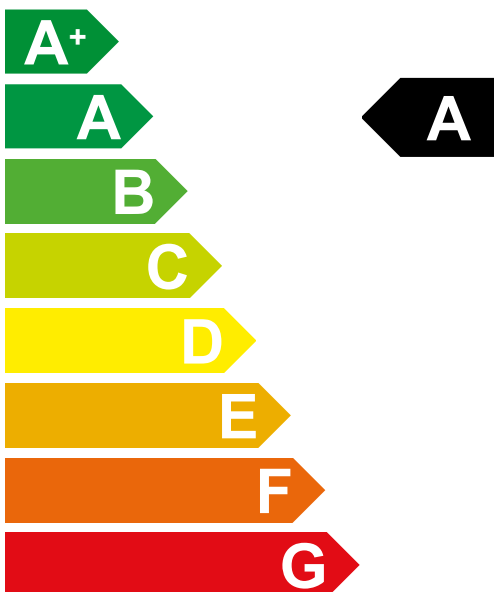
## VERBRAUCH

Kraftstoffverbrauch

5,9 l/100 km<sup>l1</sup>

CO<sub>2</sub>-Emission (kombiniert)

**A** 155 g/km<sup>l1</sup>



---

## FAHRLEISTUNG / GEWICHT

Höchstgeschwindigkeit

248 km/h

Leergewicht EU

2290 kg

Zulässige Achslast vorne / hinten

1375 kg / 1635 kg

Beschleunigung (0-100 km/h)

5.5 s

Zulässiges Gesamtgewicht

2950 kg

Tankvolumen

80 Liter

Zuladung

735 kg

---

## ABMESSUNGEN

Länge / Breite / Höhe

4935 mm / 2004 mm / 1696 mm

Breite inkl. Spiegel (Fahrer-/Beifahrerseite)

2212 mm (1119 mm / 1093 mm)

Anzahl der Sitzplätze

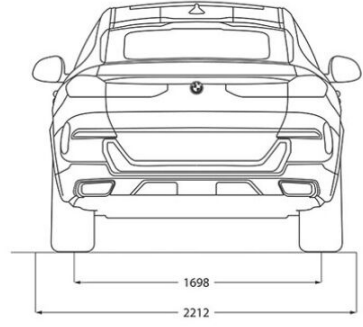
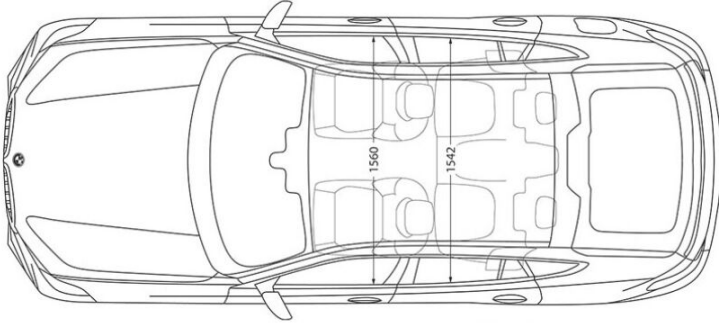
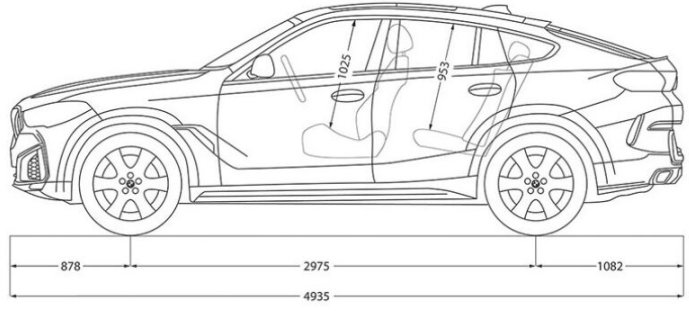
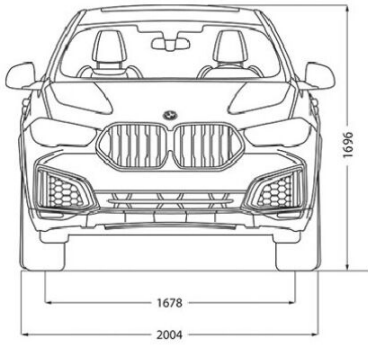
5

Radstand / Wendekreis

2975 mm (12.6 m)

Gepäckraumvolumen

580 Liter - 1530 Liter



# Exterieur

---



1.050 €

Mineralweiß metallic *(P0A96)*

---



1.850 €

22" M LMR Doppelspeiche 742 M / MB *(S01PQ)*

---

# Interieur

---



0 €

Leder 'Vernasca' designperforiert Schwarz (SW)  
*(FMCSW)*

---



0 €

M Interieurleisten Aluminium Tetragon *(S04KK)*

---

# Pakete

---



6.300 €

Innovationspaket *(S07R7)*

---



1.400 €

Entertainment Paket *(S09D5)*

---



2.050 €

Winterfreude Paket *(S09D7)*

---

# Sonderausstattungen

---



0 €

Fernlichtassistent *(S05AC)*

---



1.700 €

Driving Assistant Professional *(S05AU)*

---



600 €

Parking Assistant Plus *(S05DN)*

---



0 €

BMW Head-Up Display *(S0610)*

---



0 €

Connected Package Professional *(S06C4)*

---



0 €

BMW Live Cockpit Professional *(S06U3)*

---



1.250 €

Adaptive 2-Achs Luftfederung *(S02VR)*

---



700,01 €

Klimaautomatik mit 4-Zonenregelung (S04NB)

---



0 €

Standheizung (S0536)

---



0 €

Komfortzugang (S0322)

---



650 €

Soft-Close-Automatik für Türen (S0323)

---



0 €

BMW Display Key (S03DS)

---



1.900 €

Panorama Glasdach (S0402)

---



350 €

Gepäckraumpaket (S0418)

---



0 €

Fußmatten in Velours (S0423)

---





0 €

Getränkehalter, temperiert (S044A)

---



399,99 €

Sitzheizung vorne und hinten (S04HA)

---



0 €

Wärmekomfort Paket vorne (S04HB)

---



0 €

Erweitertes Außenspiegelpaket (S04T8)

---



0 €

Ambientes Licht (S04UR)

---



0 €

M Lederlenkrad (S0710)

---



0 €

Modellschriftzug Entfall (S0320)

---



399,99 €

M Dachreling Hochglanz Shadow Line (S03MC)

---



500 €

Sonnenschutzverglasung (S0420)

---



750 €

Glasapplikation 'CraftedClarity' für Interieurelemente (S04A2)

---



0 €

M Hochglanz Shadow Line (S0760)

---



0 €

M Dachhimmel anthrazit (S0775)

---



300 €

M Hochglanz Shadow Line mit erweiterten Umfängen (S07M9)

---



850,01 €

Aktive Sitzbelüftung vorn (S0453)

---



1.300 €

Komfortsitze vorn, elektrisch verstellbar (S0456)

---



0 €

DAB-Tuner (S0654)



0 €

Harman Kardon Surround Sound System (S0688)



0 €

Telefonie mit Wireless Charging (S06NW)



0 €

WLAN Hotspot (S06WD)



0 €

Radschraubensicherung (S02PA)



0 €

Teleservices (S06AE)



0 €

ConnectedDrive Services (S06AK)



0 €

Reifendruck-Kontrolle (S02VB)



50 €

Reifenreparatur Set (S02VC)

---



0 €

Alarmanlage (S0302)

---



0 €

Warndreieck und Verbandkasten (S0428)

---



0 €

LED-Nebelscheinwerfer (S05A1)

---



0 €

Active Guard Plus (S05AQ)

---



0 €

BMW Laserlicht (S05AZ)

---



200 €

BMW Drive Recorder (S06DR)

---



0 €

M Sportabgasanlage (S01MA)

---



399,99 €

M Sportbremse, rot hochglänzend (S03M2)

---

# Preisübersicht

Grundpreis

70.840,34 €

Ausgewählte Optionen

23.907,57 €

---

Mwst. (19 %)

18.002,08 €

---

Gesamtpreis

112.749,99 €

# Finanzieren & Leasen

BMW X6 xDrive40d

Das Leasingbeispiel der BMW Bank GmbH

1.438,19 € pro Monat\*

\*Leasingbeispiel der BMW Bank GmbH

\*Leasingbeispiel der BMW Bank GmbH

---

Anschaffungspreis

112.749,99 €

---

Leasingsonderzahlung

7.840,00 €

---

Laufleistung p.a.

10.000 km

---

Laufzeit

36 Monate

---

36 monatliche Leasingraten à

1.438,19 €

---

Sollzinssatz p.a.\*\*

3,99 %

---

Effektiver Jahreszins

4,06 %

---

Gesamtbetrag

59.614,84 €

Ein unverbindliches Leasingbeispiel der BMW Bank GmbH, Lilienthalallee 26, 80939 München, alle Preise inkl. MwSt., Stand 01/2021. Ist der Leasingnehmer Verbraucher, besteht nach Vertragsschluss ein gesetzliches Widerrufsrecht. Nach den Leasingbedingungen besteht die Verpflichtung, für das Fahrzeug eine Vollkaskoversicherung abzuschließen.

\*\* gebunden für die gesamte Vertragslaufzeit

---

[1] Die offiziellen Angaben zu Kraftstoffverbrauch, CO<sub>2</sub>-Emissionen und Stromverbrauch wurden nach dem vorgeschriebenen Messverfahren VO (EU) 715/2007 in der jeweils geltenden Fassung ermittelt. Die Angaben berücksichtigen Unterschiede in der gewählten Rad- und Reifengröße und der optionalen Sonderausstattung. Diese Werte entsprechen Ihrer aktuellen Konfiguration. Bei Änderungen der Ausstattung können sich diese Werte ändern. Die Angaben sind bereits auf Basis des neuen WLTP-Testzyklus ermittelt und zur Vergleichbarkeit auf NEFZ zurückgerechnet. Bei diesen Fahrzeugen können für die Bemessung von Steuern und anderen fahrzeugbezogenen Abgaben, die (auch) auf den CO<sub>2</sub>-Ausstoß abstellen, andere als die hier angegebenen Werte gelten. Ab dem 01. September 2018 erfolgt die Bemessung der KFZ-Steuer auf Basis der ermittelten WLTP-Werte. Weitere Information zum Umweltbonus und E-Kennzeichen erhalten Sie bei Ihrem BMW Partner. Die CO<sub>2</sub>-Effizienzangaben ergeben sich aus der Richtlinie 1999/94/EG und der Pkw-EnVKV in ihrer aktuellen Fassung und verwenden die Verbrauchs- und CO<sub>2</sub>-Werte des NEFZ zur Einstufung. Die Angaben beziehen sich nicht auf ein einzelnes Fahrzeug und sind nicht Bestandteil des Angebotes, sondern dienen allein Vergleichszwecken zwischen den verschiedenen Fahrzeugtypen. Weitere Informationen zum offiziellen Kraftstoffverbrauch und den offiziellen spezifischen CO<sub>2</sub>-Emissionen neuer Personenkraftwagen können dem 'Leitfaden über den Kraftstoffverbrauch, die CO<sub>2</sub>-Emissionen und den Stromverbrauch neuer Personenkraftwagen' entnommen werden, der an allen Verkaufsstellen, bei der Deutschen Automobil Treuhand GmbH (DAT), Hellmuth-Hirth-Str. 1, 73760 Ostfildern-Scharnhausen, und unter <https://www.dat.de/co2/> unentgeltlich erhältlich ist.

Diese Werte entsprechen Ihrer aktuellen Konfiguration, wenn Sie Ausstattungen ändern, können sich auch diese Werte ändern. Ab dem 01. September 2018 erfolgt die Bemessung der KFZ-Steuer auf Basis der ermittelten WLTP-Werte. Weitere Information zum Umweltbonus und E-Kennzeichen erhalten Sie bei Ihrem BMW Partner.

Bei den Preisangaben handelt es sich um unverbindliche Empfehlungen des Herstellers inkl. MwSt. und exklusive Überführungskosten. Änderungen und Irrtümer vorbehalten. Umfänge und Kombinationsmöglichkeiten können variieren. Verbindliche Auskünfte gibt Ihnen gern Ihr BMW Partner.

[2] Drittpartnerangebote werden direkt vom Drittpartner in Rechnung gestellt.

Die Mild-Hybrid-Technologie dient zur Wiedergewinnung von Bremsenergie und unterstützt den Verbrennungsmotor bei Beschleunigungen mit elektrischer Antriebsleistung. Dadurch reduzieren sich Verbrauch und Emissionen, während Sie gleichzeitig einen Dynamikvorteil genießen. Die Mild-Hybrid-Technologie lässt zudem die Auto Start Stopp Funktion nochmals schneller und komfortabler agieren.