



BMW iX3

Impressive

72.480,00 €



https://configure.bmw.de/de_DE/configid/a5k1d0u1

Wir haben Ihre Konfiguration für 30 Tage gespeichert. Mit dieser URL können Sie zurückkehren, um weitere Änderungen zu machen.

Antrieb

MOTOR

Motorleistung

210 kW (286 PS) / 6000/min

Motortyp

Vollelektrisch

Getriebe

Automatik Getriebe

VERBRAUCH

Stromverbrauch

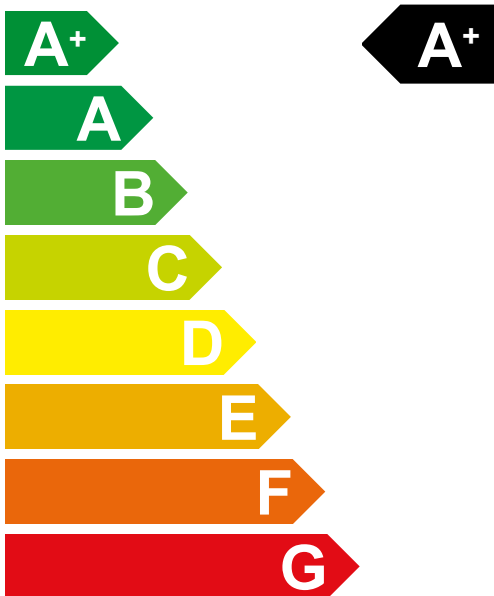
17,8 kWh/100 km

CO₂-Emission (kombiniert)

A+ 0 g/km^{l1}

Elektrische Reichweite (kombiniert)

453 km



FAHRLEISTUNG / GEWICHT

Höchstgeschwindigkeit

180 km/h

Zulässige Achslast vorne / hinten

1220 kg / 1650 kg

Zulässiges Gesamtgewicht

2725 kg

Leergewicht EU

2260 kg

Beschleunigung (0-100 km/h)

6.8 s

Zuladung

540 kg

ABMESSUNGEN

Länge / Breite / Höhe

4734 mm / 1891 mm / 1668 mm

Anzahl der Sitzplätze

5

Gepäckraumvolumen

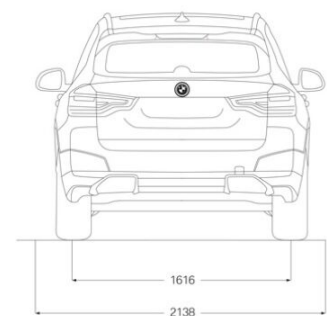
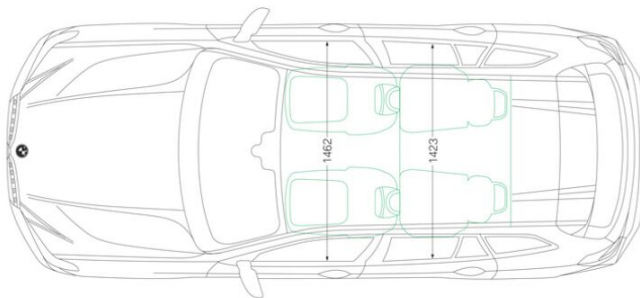
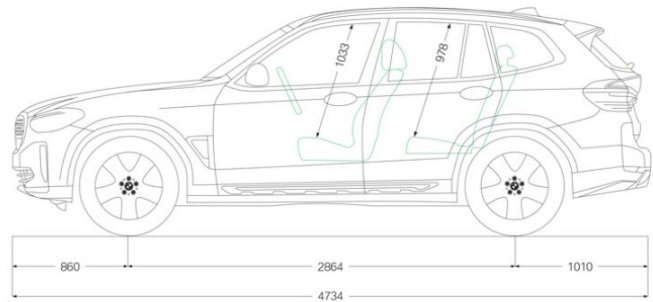
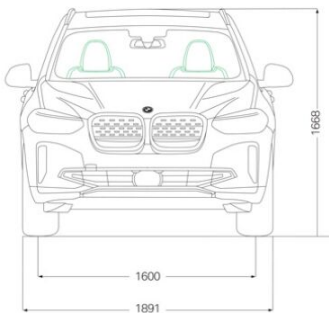
510 Liter - 1560 Liter

Breite inkl. Spiegel (Fahrer-/Beifahrerseite)

2138 mm (1080 mm / 1058 mm)

Radstand / Wendekreis

2864 mm (12.1 m)



Exterieur



0 €

Mineralweiß metallic (POA96)



0 €

20" Aerodynamikräder 843 Bicolor / MB (S01VE)

Interieur



0 €

Leder 'Vernasca' Schwarz Dekorsteppung (SW)
(FMAH7)



0 €

Interieurleiste schwarz hochglänzend m.Akzentleiste
Perlglanz Chrom (S04LU)

Sonderausstattungen



0 €

Adaptives Fahrwerk *(S0223)*



0 €

Radschraubensicherung *(S02PA)*



0 €

Reifendruck-Kontrolle *(S02VB)*



0 €

Alarmanlage *(S0302)*



0 €

Dachreling Aluminium satiniert *(S03AT)*



0 €

BMW Individual Exterieur Line Aluminium satiniert
(S03MB)



0 €

Gepäckraumtrennnetz *(S0413)*



0 €

Fußmatten in Velours (S0423)



0 €

Innen- und Außenspiegelpaket (S0430)



0 €

Innenspiegel automatisch abblendend (S0431)



0 €

Sitzheizung für Fahrer und Beifahrer (S0494)



0 €

Galvanikapplikation für Bedienelemente (S04U0)



0 €

Akustischer Fußgängerschutz (S04U9)



0 €

Ambientes Licht (S04UR)



0 €

Klimaautomatik (S0534)



0 €

Adaptiver LED-Scheinwerfer (S0552)



0 €

Active Protection (S05AL)



0 €

Driving Assistant Professional (S05AU)



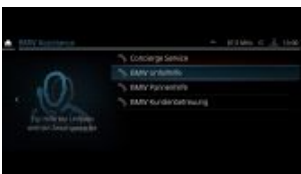
0 €

Deaktivierung Beifahrerairbag (S05DA)



0 €

DAB-Tuner (S0654)



0 €

Teleservices (S06AE)



0 €

ConnectedDrive Services (S06AK)



0 €

Connected Package Professional (S06C4)



0 €

Telefonie mit Wireless Charging (S06NW)



0 €

BMW Live Cockpit Professional (S06U3)



0 €

WLAN Hotspot (S06WD)



0 €

Fernlichtassistent (S05AC)



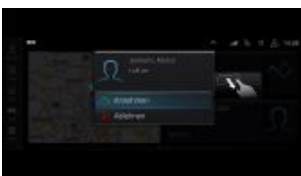
0 €

Parking Assistant Plus (S05DN)



0 €

BMW Head-Up Display (S0610)



0 €

BMW Gestiksteuerung (S06U8)



0 €

Komfortzugang (S0322)



0 €

Akustikverglasung (S03KA)



0 €

Lordosenstütze für Fahrer und Beifahrer (S0488)



0 €

Entfall Beifahrer-Lordosenstütze/Beifahrer-Lehnenbreitenverstellung (S048Z)



480 €

Sonnenschutzverglasung (S0420)



200 €

M Hochglanz Shadow Line mit erweiterten Umfängen (S07M9)



0 €

Sportsitze für Fahrer und Beifahrer (S0481)



0 €

BMW IconicSounds Electric (S04V1)



0 €

Harman Kardon Surround Sound System (*S0688*)

Preisübersicht

Grundpreis

54.159,66 €

Ausgewählte Optionen

6.747,90 €

Mwst. (19 %)

11.572,44 €

Gesamtpreis

72.480,00 €

Finanzieren & Leasen

BMW iX3

Das Leasingbeispiel der BMW Bank GmbH

953,43 € pro Monat*

*Leasingbeispiel der BMW Bank GmbH

*Leasingbeispiel der BMW Bank GmbH

Anschaffungspreis

72.480,00 €

Leasingsonderzahlung

6.630,00 €

Laufleistung p.a.

10.000 km

Laufzeit

36 Monate

36 monatliche Leasingraten à

953,43 €

Sollzinssatz p.a.**

3,99 %

Effektiver Jahreszins

4,06 %

Gesamtbetrag

40.953,48 €

Ein unverbindliches Leasingbeispiel der BMW Bank GmbH, Lilienthalallee 26, 80939 München, alle Preise inkl. MwSt., Stand 01/2021. Ist der Leasingnehmer Verbraucher, besteht nach Vertragsschluss ein gesetzliches Widerrufsrecht. Nach den Leasingbedingungen besteht die Verpflichtung, für das Fahrzeug eine Vollkaskoversicherung abzuschließen.

** gebunden für die gesamte Vertragslaufzeit

[1] Die offiziellen Angaben zu Kraftstoffverbrauch, CO₂-Emissionen und Stromverbrauch wurden nach dem vorgeschriebenen Messverfahren VO (EU) 715/2007 in der jeweils geltenden Fassung ermittelt. Die Angaben berücksichtigen Unterschiede in der gewählten Rad- und Reifengröße und der optionalen Sonderausstattung. Diese Werte entsprechen Ihrer aktuellen Konfiguration. Bei Änderungen der Ausstattung können sich diese Werte ändern. Die Angaben sind bereits auf Basis des neuen WLTP-Testzyklus ermittelt und zur Vergleichbarkeit auf NEFZ zurückgerechnet. Bei diesen Fahrzeugen können für die Bemessung von Steuern und anderen fahrzeugbezogenen Abgaben, die (auch) auf den CO₂-Ausstoß abstellen, andere als die hier angegebenen Werte gelten. Ab dem 01. September 2018 erfolgt die Bemessung der KFZ-Steuer auf Basis der ermittelten WLTP-Werte. Weitere Information zum Umweltbonus und E-Kennzeichen erhalten Sie bei Ihrem BMW Partner. Die CO₂-Effizienzangaben ergeben sich aus der Richtlinie 1999/94/EG und der Pkw-EnVKV in ihrer aktuellen Fassung und verwenden die Verbrauchs- und CO₂-Werte des NEFZ zur Einstufung. Die Angaben beziehen sich nicht auf ein einzelnes Fahrzeug und sind nicht Bestandteil des Angebotes, sondern dienen allein Vergleichszwecken zwischen den verschiedenen Fahrzeugtypen. Weitere Informationen zum offiziellen Kraftstoffverbrauch und den offiziellen spezifischen CO₂-Emissionen neuer Personenkraftwagen können dem 'Leitfaden über den Kraftstoffverbrauch, die CO₂-Emissionen und den Stromverbrauch neuer Personenkraftwagen' entnommen werden, der an allen Verkaufsstellen, bei der Deutschen Automobil Treuhand GmbH (DAT), Hellmuth-Hirth-Str. 1, 73760 Ostfildern-Scharnhausen, und unter <https://www.dat.de/co2/> unentgeltlich erhältlich ist.

Diese Werte entsprechen Ihrer aktuellen Konfiguration, wenn Sie Ausstattungen ändern, können sich auch diese Werte ändern. Ab dem 01. September 2018 erfolgt die Bemessung der KFZ-Steuer auf Basis der ermittelten WLTP-Werte. Weitere Information zum Umweltbonus und E-Kennzeichen erhalten Sie bei Ihrem BMW Partner.

Bei den Preisangaben handelt es sich um unverbindliche Empfehlungen des Herstellers inkl. MwSt. und exklusive Überführungskosten. Änderungen und Irrtümer vorbehalten. Umfänge und Kombinationsmöglichkeiten können variieren. Verbindliche Auskünfte gibt Ihnen gern Ihr BMW Partner.

[2] Ihr Fahrzeug wird mit einem Ladekabel für öffentliches Laden ausgeliefert. Zur Ergänzung Ihres Ladeportfolios um eine individuelle Heimpladelösung erhalten Sie mit der Auftragsbestätigung einen Wertgutschein. Mit diesem Wertgutschein können Sie ausgewählte Ladezubehörprodukte beziehen (ggf. gegen Aufzahlung). Der Gutschein kann nur für den Kauf von Ladeprodukten im angegebenen Onlinestore verwendet werden. Eine Barauszahlung ist nicht möglich. Drittpartnerangebote werden direkt vom Drittpartner in Rechnung gestellt.