



# BMW M235i xDrive Gran Coupé

M AUTOMOBILE

60.410,01 €



[https://configure.bmw.de/de\\_DE/configid/7miph73](https://configure.bmw.de/de_DE/configid/7miph73)

Wir haben Ihre Konfiguration für 30 Tage gespeichert. Mit dieser URL können Sie zurückkehren, um weitere Änderungen zu machen.

# Antrieb

## MOTOR

### MOTORLEISTUNG

225 kW (306 PS) / 5000-6250/min

### MOTORTYP

Benziner

### VERDICHUNG:1

9,5

### HUBRAUM

1998 cm<sup>3</sup>

### MAX. DREHMOMENT (NM) BEI 1/MIN

450 Nm (1800-4500/min)

### HUB / BOHRUNG

94.6 mm / 82 mm

### GETRIEBE

Sport-Automatic Getriebe Steptronic

### ZYLINDER/VENTILE PRO ZYLINDER

4 / 4

## VERBRAUCH

### VERBRAUCH (NEFZ)

6,3 l/100 km<sup>[1]</sup>

### VERBRAUCH (WLTP KOMBINIERT)

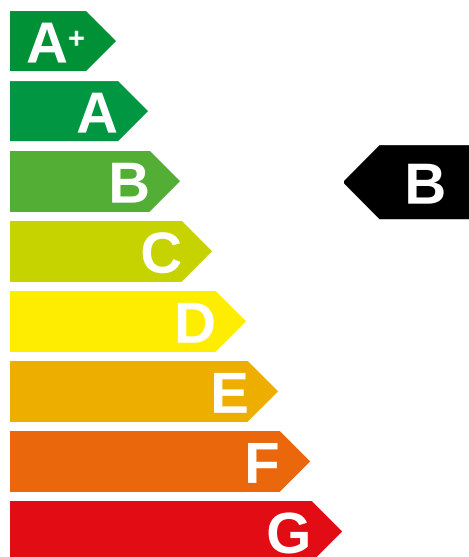
7,3 l/100 km

### CO<sub>2</sub>-EMISSION (NEFZ KOMBINIERT)

**B** 145 g/km<sup>[1]</sup>

### CO<sub>2</sub> EMISSION (WLTP KOMBINIERT)

167 g/km



## FAHRLEISTUNG / GEWICHT

### HÖCHSTGESCHWINDIGKEIT

250 km/h

### LEERGEWICHT EU

1645 kg

### ZULÄSSIGE ACHSLAST VORNE / HINTEN

### BESCHLEUNIGUNG (0-100 KM/H)

1140 kg / 1040 kg

4.8 s

**ZULÄSSIGES GESAMTGEWICHT**

2105 kg

**TANKVOLUMEN**

50 Liter

**ZULADUNG**

535 kg

---

## ABMESSUNGEN

**LÄNGE / BREITE / HÖHE**

4526 mm / 1800 mm / 1420 mm

**BREITE INKL. SPIEGEL (FAHRER-/BEIFAHRERSEITE)**

2081 mm (1045 mm / 1036 mm)

**ANZAHL DER SITZPLÄTZE**

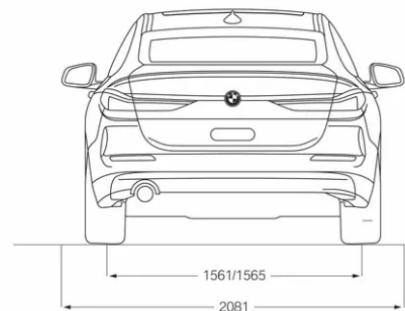
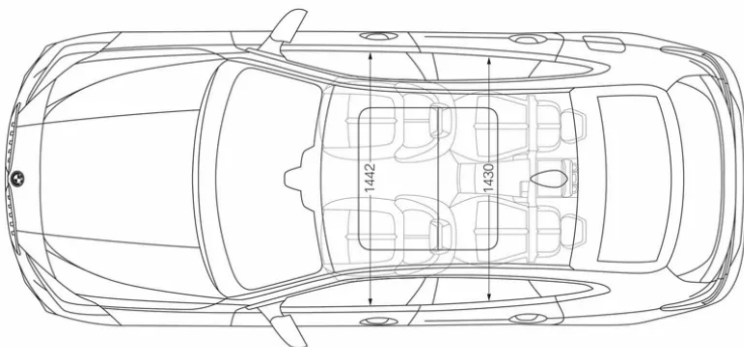
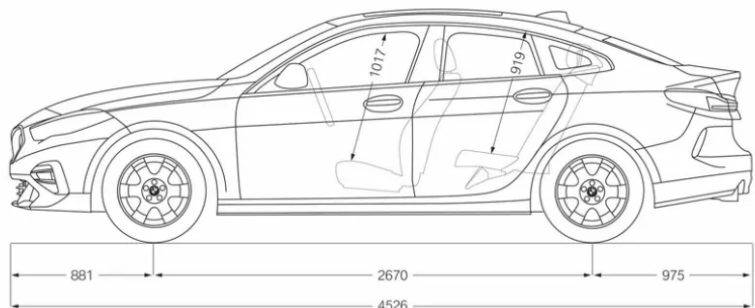
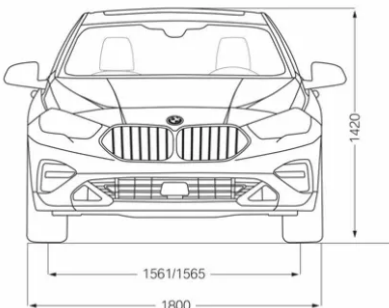
5

**RADSTAND / WENDEKREIS**

2670 mm (11.4 m)

**GEPÄCKRAUMVOLUMEN**

430 Liter - 430 Liter



## Exterieur

---



Alpinweiß uni (P0300)

0 €

---



18" M LMR Y-Speiche 553 M Bicolor (S01N4)

0 €

---

## Interieur

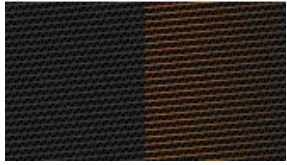
---



Leder 'Dakota' mit Perforierung Schwarz (FPDSW)

1.400 €

---



Interieurleisten 'Illuminated Berlin' (S04P3)

0 €

---

## Pakete

---



M Performance Paket (*S07ML*)

1.500 €

---



Comfort Paket (*S07VB*)

500 €

---

## Sonderausstattungen

---



Park Distance Control (PDC) *(S0508)*

0 €

---



Geschwindigkeitsregelung mit Bremsfunktion *(S0544)*

0 €

---



Fernlichtassistent *(S05AC)*

160 €

---



Connected Package Professional *(S06C4)*

0 €

---



BMW Live Cockpit Professional *(S06U3)*

0 €

---



M Sportfahrwerk *(S0704)*

0 €

---



Klimaautomatik *(S0534)*

0 €

---



Größerer Kraftstofftank *(S01AG)*

0 €

---



Panorama Glasdach (S0402)

1.100 €

---



Fußmatten in Velours (S0423)

0 €

---



Lordosenstütze für Fahrer und Beifahrer (S0488)

0 €

---



Ablagenpaket (S0493)

0 €

---



Lichtpaket (S0563)

0 €

---



M Lederlenkrad (S0710)

0 €

---



Spiegelkappen schwarz (S03BE)

0 €

---



Sonnenschutzverglasung (S0420)

350 €

---



M Sicherheitsgurte (S04GQ)

300 €

---



M Hochglanz Shadow Line (S0760)

0 €

---



M Dachhimmel anthrazit (S0775)

0 €

---



M Hochglanz Shadow Line mit erweiterten Umfängen (S07M9)

0 €

---



Sitzheizung für Fahrer und Beifahrer (S0494)

0 €

---



M Sportsitze für Fahrer und Beifahrer (S0711)

500 €

---



Multifunktion für Lenkrad (S0249)

0 €

---



DAB-Tuner (S0654)

0 €

---



Komforttelefonie mit erweiterter Smartphone-Anbindung (S06NS)

0 €

---



WLAN Hotspot (S06WD)

0 €

---





Radschraubensicherung (S02PA)

0 €

---



Teleservices (S06AE)

0 €

---



ConnectedDrive Services (S06AK)

0 €

---



Reifendruck-Kontrolle (S02VB)

0 €

---



Reifenreparatur Set (S02VC)

50 €

---



Warndreieck und Verbandkasten (S0428)

0 €

---



Innenspiegel automatisch abblendend (S0431)

0 €

---



Kindersitzbefestigung ISOFIX für Beifahrer(EU) (S0478)

0 €

---



Active Guard Plus (S05AQ)

0 €

---



M Sportlenkung (S02VE)

0 €

---



M Sportbremse, rot hochglänzend (S03M2)

300 €

---



M Heckspoiler (S0754)

0 €

---

## Preisübersicht

Grundpreis  
45.588,24 €

Ausgewählte Optionen  
5.176,47 €

---

Mwst. (19 %)  
9.645,30 €

---

Gesamtpreis  
60.410,01 €

# Finanzieren & Leasen

BMW M235i xDrive Gran Coupé

## Das Leasingbeispiel der BMW Bank GmbH

537,54 € pro Monat\*

\*Leasingbeispiel der BMW Bank GmbH

### \*LEASINGBEISPIEL DER BMW BANK GMBH

Anschaffungspreis	Laufzeit
60.410,01 €	36 Monate
Leasingsonderzahlung	36 monatliche Leasingraten à
12.082,00 €	537,54 €
Laufleistung p.a.	Gesamtbetrag
10.000 km	31.433,44 €

Ein unverbindliches Leasingbeispiel der BMW Bank GmbH, Lilienthalallee 26, 80939 München, alle Preise inkl. MwSt., Stand 07/2021. Ist der Leasingnehmer Verbraucher, besteht bei außerhalb von Geschäftsräumen geschlossenen Verträgen und bei Fernabsatzverträgen nach Vertragsschluss ein gesetzliches Widerrufsrecht. Nach den Leasingbedingungen besteht die Verpflichtung, für das Fahrzeug eine Vollkaskoversicherung abzuschließen.

\*\* gebunden für die gesamte Vertragslaufzeit

[1] Offizielle Angaben zu Kraftstoffverbrauch, CO<sub>2</sub>-Emissionen, Stromverbrauch und elektrischer Reichweite wurden nach dem vorgeschriebenen Messverfahren ermittelt und entsprechen der VO (EU) 715/2007 in der jeweils geltenden Fassung. Angaben im NEFZ berücksichtigen bei Spannweiten Unterschiede in der gewählten Rad- und Reifengröße, im WLTP jeglicher Sonderausstattung. Für die Bemessung von Steuern und anderen fahrzeugbezogenen Abgaben, die (auch) auf den CO<sub>2</sub>-Ausstoß abstellen, sowie ggf. für die Zwecke von fahrzeugspezifischen Förderungen werden WLTP-Werte verwendet. Aufgeführte NEFZ-Werte wurden ggf. auf Basis des neuen WLTP-Messverfahrens ermittelt und zur Vergleichbarkeit auf das NEFZ-Messverfahren zurückgerechnet. Für seit 01.01.2021 neu typgeprüfte Fahrzeuge existieren die offiziellen Angaben nur noch nach WLTP. Weitere Informationen zu den Messverfahren NEFZ und WLTP finden Sie unter [www.bmw.de/wltp](http://www.bmw.de/wltp) sowie eine Vergleichstabelle zu Kraftstoffverbrauch, CO<sub>2</sub>-Emissionen, Stromverbrauch und elektrischer Reichweite aller aktuellen BMW Modelle unter [www.bmw.de/nefz-wltp-vergleich](http://www.bmw.de/nefz-wltp-vergleich). Weitere Informationen zum offiziellen Kraftstoffverbrauch und den offiziellen spezifischen CO<sub>2</sub>-Emissionen neuer Personenkraftwagen können dem 'Leitfaden über den Kraftstoffverbrauch, die CO<sub>2</sub>-Emissionen und den Stromverbrauch neuer Personenkraftwagen' entnommen werden, der an allen Verkaufsstellen, bei der Deutschen Automobil Treuhand GmbH (DAT), Hellmuth-Hirth-Str. 1, 73760 Ostfildern-Schornhausen, und unter <https://www.dat.de/co2/> unentgeltlich erhältlich ist.

Diese Werte entsprechen Ihrer aktuellen Konfiguration, wenn Sie Ausstattungen ändern, können sich auch diese Werte ändern. Ab dem 01. September 2018 erfolgt die Bemessung der KFZ-Steuer auf Basis der ermittelten WLTP-Werte. Weitere Information zum Umweltbonus und E-Kennzeichen erhalten Sie bei Ihrem BMW Partner.

Bei den Preisangaben handelt es sich um unverbindliche Empfehlungen des Herstellers inkl. MwSt. und exklusive Überführungs- und Montagekosten. Änderungen und Irrtümer vorbehalten. Umfänge und Kombinationsmöglichkeiten können variieren. Verbindliche Auskünfte gibt Ihnen gern Ihr BMW Partner.

Drittpartnerangebote werden direkt vom Drittpartner in Rechnung gestellt.

Die Mild-Hybrid-Technologie dient zur Wiedergewinnung von Bremsenergie und unterstützt den Verbrennungsmotor bei Beschleunigungen mit elektrischer Antriebsleistung. Dadurch reduzieren sich Verbrauch und Emissionen, während Sie gleichzeitig einen

Dynamikvorteil genießen. Die Mild-Hybrid-Technologie lässt zudem die Auto Start Stopp Funktion nochmals schneller und komfortabler agieren.