



BMW X3 xDrive30d

Modell M Sport

75.809,99 €



https://configure.bmw.de/de_DE/configid/r0f3c8c7

Wir haben Ihre Konfiguration für 30 Tage gespeichert. Mit dieser URL können Sie zurückkehren, um weitere Änderungen zu machen.

Antrieb

Motor

Motorleistung

210 kW (286 PS) / 4000-4000/min*

Verdichtung:1

16,5

Max. Drehmoment (Nm) bei 1/min

650 Nm (1500-2500/min)

Getriebe

Sport-Automatic Getriebe Steptronic

Zylinder/Ventile pro Zylinder

6 / 4

*mit Mild-Hybrid-Technologie 8 kW (11 PS)

Motortyp

Diesel

Hubraum

2993 cm³

Hub / Bohrung

90 mm / 84 mm

Antrieb

Allradantrieb

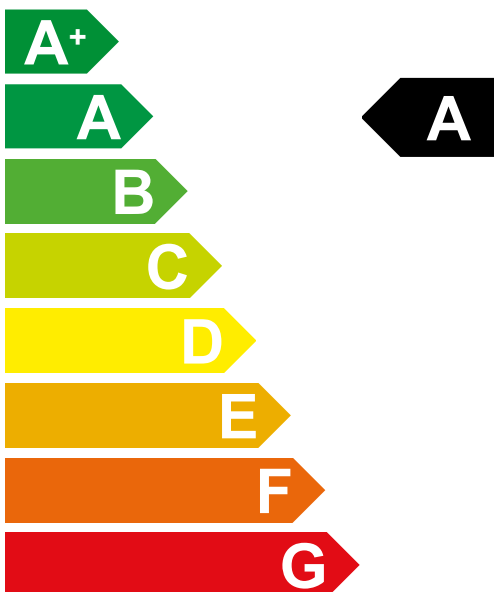
Verbrauch

Kraftstoffverbrauch

5,2 l/100 km^{l1}

CO₂-Emission (kombiniert)

A 137 g/km^{l1}



Fahrleistung / Gewicht

Höchstgeschwindigkeit

245 km/h

Zulässige Achslast vorne / hinten

1200 kg / 1415 kg

Zulässiges Gesamtgewicht

2550 kg

Zuladung

620 kg

Leergewicht EU

2005 kg

Beschleunigung (0-100 km/h)

5.7 s

Tankvolumen

68 Liter

Abmessungen

Länge / Breite / Höhe

4708 mm / 1891 mm / 1676 mm

Anzahl der Sitzplätze

5

Gepäckraumvolumen

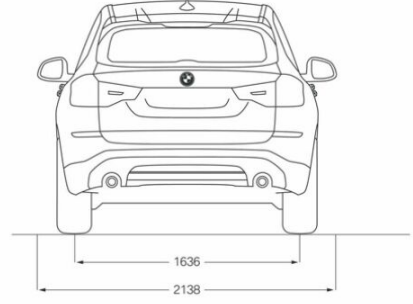
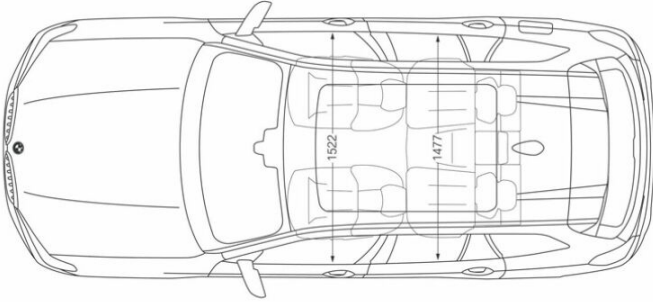
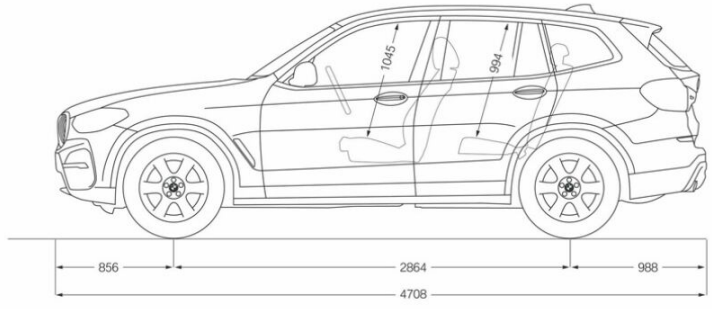
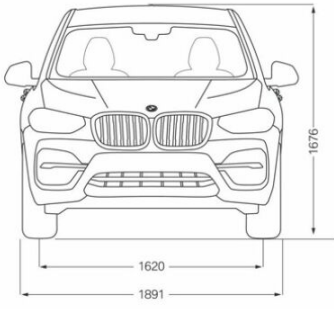
550 Liter - 1600 Liter

Breite inkl. Spiegel (Fahrer-/Beifahrerseite)

2138 mm (1080 mm / 1058 mm)

Radstand / Wendekreis

2864 mm (12 m)



Exterieur



0 €

Alpinweiß uni (P0300)



1.100 €

20" M LMR Doppelspeiche 699 M / MB (S01RX)

Interieur



1.350 €

Leder 'Vernasca' Mokka Dekorsteppung (SW) (FMAMU)



350 €

BMW Individual Interieurleisten Pianolack schwarz (S04ML)

Pakete & Editionen



2.050 €

Innovationspaket (*S07R7*)



3.600 €

Business Paket Professional (*S09D6*)

Sonderausstattungen



160 €

Fernlichtassistent (*S05AC*)



0 €

Driving Assistant (*S05AS*)



600 €

Parking Assistant (*S05DM*)



0 €

BMW Head-Up Display (*S0610*)



0 €

Connected Package Professional (*S06C4*)



0 €

BMW Live Cockpit Professional (*S06U3*)



0 €

M Sportfahrwerk (*S0704*)



0 €

Klimaautomatik (S0534)



0 €

Größerer Kraftstofftank (S01AG)



0 €

Komfortzugang (S0322)



1.500 €

Panorama Glasdach (S0402)



0 €

Gepäckraumtrennnetz (S0413)



0 €

Fußmatten in Velours (S0423)



0 €

Ablagenpaket (S0493)



0 €

Ambientes Licht (S04UR)



0 €

M Lederlenkrad (S0710)



0 €

Modellschriftzug Entfall (S0320)



0 €

BMW Individual Dachreling Hochglanz Shadow Line (S03MC)



450 €

Sonnenschutzverglasung (S0420)



0 €

BMW Individual Hochglanz Shadow Line (S0760)



0 €

BMW Individual Dachhimmel anthrazit (S0775)



250 €

BMW Individual Hochglanz Shadow Line mit erweiterten Umfängen (S07M9)



0 €

Sportsitze für Fahrer und Beifahrer (S0481)



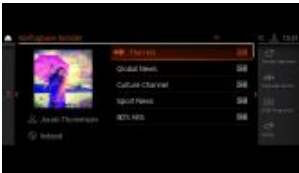
0 €

Lordosenstütze für Fahrer und Beifahrer (S0488)



0 €

Sitzheizung für Fahrer und Beifahrer (S0494)



0 €

DAB-Tuner (S0654)



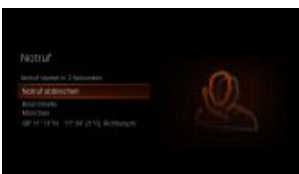
399,99 €

HiFi-Lautsprechersystem (S0676)



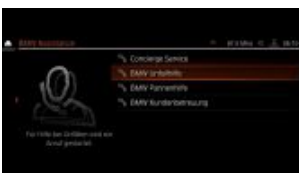
0 €

Radschraubensicherung (S02PA)



0 €

Intelligenter Notruf (S06AC)



0 €

Teleservices (S06AE)



0 €

ConnectedDrive Services (S06AK)



0 €

Reifendruck-Kontrolle (S02VB)



50 €

Reifenreparatur Set (S02VC)



0 €

Alarmanlage (S0302)



0 €

Warndreieck und Verbandkasten (S0428)



0 €

Innen- und Außenspiegelpaket (S0430)



0 €

Innenspiegel automatisch abblendend (S0431)



0 €

LED-Nebelscheinwerfer (S05A1)



0 €

LED-Scheinwerfer mit erweiterten Umfängen (S05A4)



0 €

Deaktivierung Beifahrerairbag (S05DA)



0 €

Performance Control (S02VG)



0 €

Variable Sportlenkung (S02VL)



250 €

M Sportbremse, rot hochglänzend (S03M2)

Preisübersicht

Grundpreis

47.226,89 €

Ausgewählte Optionen

16.478,97 €

Mwst. (19 %)

12.104,13 €

Gesamtpreis

75.809,99 €

Finanzieren & Leasen

BMW X3 xDrive30d

Das Leasingbeispiel der BMW Bank GmbH

897,22 € pro Monat*

*Leasingbeispiel der BMW Bank GmbH

*Leasingbeispiel der BMW Bank GmbH

Anschaffungspreis

75.809,99 €

Leasingsonderzahlung

7.696,00 €

Laufleistung p.a.

10.000 km

Laufzeit

36 Monate

36 monatliche Leasingraten à

897,22 €

Sollzinssatz p.a.**

3,59 %

Effektiver Jahreszins

3,65 %

Gesamtbetrag

39.995,92 €

Ein unverbindliches Leasingbeispiel der BMW Bank GmbH, Lilienthalallee 26, 80939 München, alle Preise inkl. MwSt., Stand 01/2021. Ist der Leasingnehmer Verbraucher, besteht nach Vertragsschluss ein gesetzliches Widerrufsrecht. Nach den Leasingbedingungen besteht die Verpflichtung, für das Fahrzeug eine Vollkaskoversicherung abzuschließen.

** gebunden für die gesamte Vertragslaufzeit

Bei den Preisangaben handelt es sich um unverbindliche Empfehlungen des Herstellers inkl. MwSt. und exklusive Überführungskosten. Änderungen und Irrtümer vorbehalten. Umfänge und Kombinationsmöglichkeiten können variieren. Verbindliche Auskünfte gibt Ihnen gern Ihr BMW Partner.

[1] Die offiziellen Angaben zu Kraftstoffverbrauch, CO₂-Emissionen und Stromverbrauch wurden nach dem vorgeschriebenen Messverfahren VO (EU) 715/2007 in der jeweils geltenden Fassung ermittelt. Die Angaben berücksichtigen Unterschiede in der gewählten Rad- und Reifengröße und der optionalen Sonderausstattung. Diese Werte entsprechen Ihrer aktuellen Konfiguration. Bei Änderungen der Ausstattung können sich diese Werte ändern. Die Angaben sind bereits auf Basis des neuen WLTP-Testzyklus ermittelt und zur Vergleichbarkeit auf NEFZ zurückgerechnet. Bei diesen Fahrzeugen können für die Bemessung von Steuern und anderen fahrzeugbezogenen Abgaben, die (auch) auf den CO₂-Ausstoß abstellen, andere als die hier angegebenen Werte gelten. Ab dem 01. September 2018 erfolgt die Bemessung der KFZ-Steuer auf Basis der ermittelten WLTP-Werte. Weitere Information zum Umweltbonus und E-Kennzeichen erhalten Sie bei Ihrem BMW Partner. Die CO₂-Effizienzangaben ergeben sich aus der Richtlinie 1999/94/EG und der Pkw-EnVKV in ihrer aktuellen Fassung und verwenden die Verbrauchs- und CO₂-Werte des NEFZ zur Einstufung. Die Angaben beziehen sich nicht auf ein einzelnes Fahrzeug und sind nicht Bestandteil des Angebotes, sondern dienen allein Vergleichszwecken zwischen den verschiedenen Fahrzeugtypen. Weitere Informationen zum offiziellen Kraftstoffverbrauch und den offiziellen spezifischen CO₂-Emissionen neuer Personenkraftwagen können dem 'Leitfaden über den Kraftstoffverbrauch, die CO₂-Emissionen und den Stromverbrauch neuer Personenkraftwagen' entnommen werden, der an allen Verkaufsstellen, bei der Deutschen Automobil Treuhand GmbH (DAT), Hellmuth-Hirth-Str. 1, 73760 Ostfildern-Scharnhausen, und unter <https://www.dat.de/co2/> unentgeltlich erhältlich ist.

Diese Werte entsprechen Ihrer aktuellen Konfiguration, wenn Sie Ausstattungen ändern, können sich auch diese Werte ändern. Ab dem 01. September 2018 erfolgt die Bemessung der KFZ-Steuer auf Basis der ermittelten WLTP-Werte. Weitere Information zum Umweltbonus und E-Kennzeichen erhalten Sie bei Ihrem BMW Partner.

Die Mild-Hybrid-Technologie dient zur Wiedergewinnung von Bremsenergie und unterstützt den Verbrennungsmotor bei Beschleunigungen mit elektrischer Antriebsleistung. Dadurch reduzieren sich Verbrauch und Emissionen, während Sie gleichzeitig einen Dynamikvorteil genießen. Die Mild-Hybrid-Technologie lässt zudem die Auto Start Stopp Funktion nochmals schneller und komfortabler agieren.